

Modularna horizontalna linija 900XP 1- korito električna friteza 23 litara

STAVKA #: _____

MODEL # _____

NAZIV # _____

SIS # _____

AIA # _____

**391337 (E9KKGDBAMCA)**

23-lit električna friteza s 1 koritom „V“ oblika (vanjski elementi grijanja) i 2 košare 1/2 veličine

Kratke specifikacije

Br. stavke: _____

Visokoučinkoviti, vanjski, infracrveni grijači elementi (18 kW) s inovativnim odbojnicima priključeni na vanjsku stranu korita. Duboko korito u obliku slova V. Ulje se cijedi kroz slavinu u posudu ispod korita. Prilagodljive nogice od nehrđajućeg čelika. Vanjske stranice od nehrđajućega čelika. Radna površina od nehrđajućega čelika 20/10. Zahvaljujući pravokutnim bočnim rubovima, izbjegava se nastanak rupa i mogućih mjesta nečistoća između uređaja.

Glavne značajke

- Duboko vučeno korito "V"- oblika.
- Vanjski infracrveni grijači elementi s inovativnim deflektorima, povezani sa koritom, za lakše čišćenje unutrašnjosti korita i siguran rad.
- Termostatska regulacija temperature ulja do maksimalnih 185°C.
- Termostatska zaštita od pregrijavanja dolazi kao standard na svim uređajima.
- Svi glavni elementi smješteni na prednjoj strani za jednostavno održavanje.
- Specijalni dizajn kontrolnih regulatora štiti od ulaska vode.
- Vanjski paneli izrađeni od nehrđajućeg čelika sa obradom Scotch Brite.
- Opremljena s 2 košare 1/2 veličina i 1 vratima za ormarić (desno otvaranje).
- Opcijski prenosivi dodatak za nadzor kvalitete ulja (kod 9B8081) za efikasno upravljanje uljem.

Konstrukcija

- Jedinica dubine 930 mm za veću površinu radne plohe.
- Model ima pravokutne bočne rubove kako bi se uravnotežili susjedni uređaji i izbjegle zamke nečistoća u prorezima.
- Unutrašnjost korita sa zaobljenim rubovima za lakše čišćenje.
- Jedinica se standardno dostavlja s četiri noge od 50 mm izrađene od nehrđajućeg čelika.
- Zaštita od vode IPX5.

Održivost

- Ovaj model je u skladu sa švicarskim Pravilnikom o energetskej učinkovitosti (730.02).

ODOBRENJE: _____

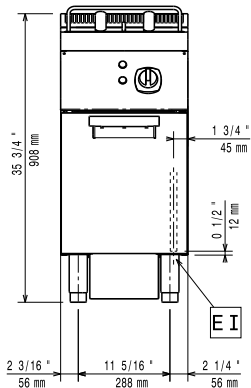
Uključena dodatna oprema

- 1 x Vrata za otvoreni ormarić PNC 206350
- 1 x 2 košare pola veličine za fritezu 15 l OptiOil i friteze 18/23 l PNC 927223

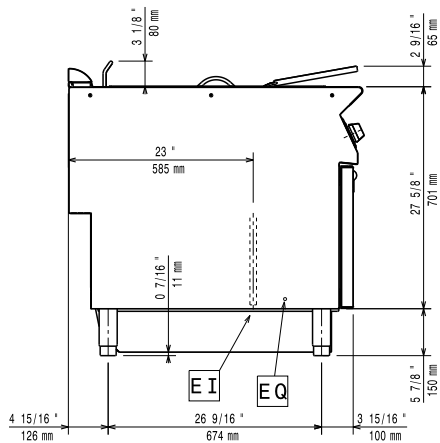
Opcijska dodatna oprema

- Filter za ulje od nehrđajućeg čelika za 18/23 l friteze PNC 200086
- Pribor za brtvljenje spojeva PNC 206086
- Set 4 kotača - 2 zakretna sa kočnicama, obavezno se instalira nosač baze i kotači PNC 206135
- Komplet noga s prirubnicama PNC 206136
- Par bočnih sokla (nisu predviđene za postolje hladnjaka/zamrzivača) PNC 206180
- Higijenski poklopac za friteze od 23 litre PNC 206201
- Prednji sokl za fritezu 23 litre PNC 206203
- Nastavak za odvod ulja PNC 206209
- Nastavak za dimnjak 400 mm PNC 206303
- Vrata za otvoreni ormarić PNC 206350
- Postolje za kotače, bočni, za 23 lt friteze, kuhala tjestenine, hladena postolja (XP900) PNC 206372
- Rešetka za dimnjak, 400 mm, (700/900 linija) PNC 206400
- Par bočnih pokrovnih panela za samostojeće uređaje PNC 216134
- Taložna posuda za sakupljanje sedimenta za fritezu od 23 litre (koji se mora staviti u korito) PNC 921023
- 2 košare pola veličine za fritezu 15 l OptiOil i friteze 18/23 l PNC 927223
- 1 košara pune veličine za fritezu 15 l OptiOil i friteze 18/23 l PNC 927226
- Šipka za čišćenje odvoda za HD friteze PNC 927227
- Štitnik za prženje panirane hrane za friteze 23 litre PNC 960645

Prednja/e

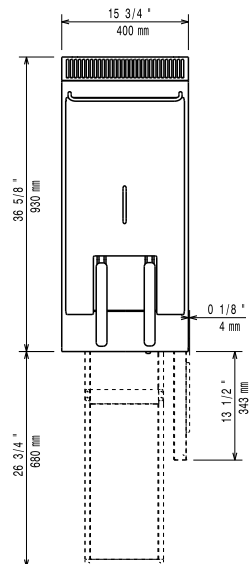


Bočna/o



EI = Električki priključak
 EQ = Ekvipotencijalni vijak

Gornja/e



Električki

Napon napajanja: 380-400 V/3N ph/50-60 Hz
 Ukupna snaga: 18 kW

Instalacija:

Ukoliko se uređaj instalira iznad ili pored osjetljivog na temperaturu namještaja ili slično, sigurnosni prorez od 150mm treba biti poštivan ili instalirana termička zaštita.

Ključne informacije:

Korisna dimenzija korita (širina): 340 mm
 Korisna dimenzija korita (visina): 575 mm
 Korisna dimenzija korita (dubina): 400 mm
 Kapacitet korita: 21 lt MIN; 23 lt MAX
 Performanse: 37.5 kg/sat
 Raspon termostata: 105 °C MIN; 185 °C MAX
 Neto težina: 57 kg
 Transportna težina: 74 kg
 Transportna visina: 1080 mm
 Transportna širina: 460 mm
 Transportna dubina: 1020 mm
 Transportni volumen: 0.51 m³
 *na osnovu: Inspired by ASTM F1361, ensuring max productivity
 Grupa certifikata: EFE91M23